

Serie | 8, Sušička prádla s tepelným čerpadlem, 9 kg WTX87MW0CS



A+++

AutoClean sušička prádla je vůbec ta nejpraktičtější, protože u ní již nemusíte čistit filtr zbytků tkanin ve dvířkách.

- Technologie AutoClean se samočištěním kondenzátoru nevyžadující filtr ve dvířkách odstraňuje nutnost pravidelného čištění zbytků tkanin, a to při zachování vysokého výkonu.
- **AutoDry:** šetrně usuší prádlo přesně podle požadovaného stupně sušení.
- **AntiVibration Design:** mimořádně stabilní a obzvláště tichý díky speciální ochraně proti vibracím.
- **ComfortControl:** snadné ovládání díky intuitivnímu uživatelskému rozhraní.
- **Systém šetrného sušení SensitiveDrying:** jemné sušení bez záhybů díky unikátní struktuře bubnu a jeho pohybech.

Technické údaje

Konstrukce :	Volně stojící
Odnímatelná pracovní deska :	Ne
Závěs dveří :	Vpravo
Délka přívodního kabelu (cm) :	145,0
Výška bez pracovní desky (mm) :	842
Rozměry spotřebiče (mm) :	842 x 598 x 599
Hmotnost netto (kg) :	55,513
Fluorované skleníkové plyny :	Ne
Druh chladiva :	R290
Hermeticky uzavřený systém :	Ano
Množství fluorovaných plynů (kg) :	0,149
Množství vyjádřeného ekvivalentem CO2 (t) :	0,000
EAN :	4242005198368
Příkon (W) :	1000
Jištění (A) :	10
Napětí (V) :	220-240
Frekvence (Hz) :	50
Aprobační certifikáty :	CE, VDE
Jmenovitá kapacita u standardního programu pro bavlnu s celou náplní bavlny (kg) - 2010/30/EC :	9,0
Standardní program pro bavlnu :	Bavlna suché do skříně
Třída energetické účinnosti (2010/30/EC) :	A+++
Spotřeba energie u standardního programu pro bavlnu s celou náplní - 2010/30/EC :	1,61
Doba trvání standardního programu pro bavlnu s celou náplní (min) :	215
Spotřeba energie u standardního programu pro bavlnu s částečnou náplní - 2010/30/EC (kWh) :	0,90
Doba trvání standardního programu pro bavlnu s částečnou náplní (min) :	132
Vážená roční spotřeba energie - NEW 2010/30/EC (kWh) :	193,0
Vážená doba trvání programu (min) :	168
Průměrná účinnost kondenzace u standardního programu pro bavlnu s celou náplní (%) :	88
Průměrná účinnost kondenzace u standardního programu pro bavlnu s částečnou náplní (%) :	88
Vážená účinnost kondenzace (%) :	88



zvláštní příslušenství

- WMZ20600 : Koš na vlnu
 WTZ27400 : Spojovací sada s výsuvem
 WTZ27410 : Spojovací sada bez výsuvu



Serie | 8, Sušička prádla s tepelným čerpadlem, 9 kg WTX87MW0CS

AutoClean sušička prádla je vůbec ta nejpraktičtější, protože u ní již nemusíte čistit filtr zbytků tkanin ve dvířkách.

Spotřeba

- jmenovitá kapacita standardního programu pro bavlnu při plné náplni: 9 kg bavlněného prádla
- druh sušení: kondenzační
- třída spotřeby energie: A+++ v rozsahu tříd energetické účinnosti od A+++ do D
- roční spotřeba energie 193 kWh na základě 160 cyklů ve standardním programu pro bavlnu s plnou a částečnou náplní a spotřeby v úsporných režimech; skutečná spotřeba energie bude záviset na způsobu použití spotřebiče
- spotřeba energie ve standardním programu pro bavlnu s plnou náplní 1.61 kWh a spotřeba energie ve standardním programu pro bavlnu s poloviční náplní 0.9 kWh
- spotřeba energie ve vypnutém stavu 0.1 W a v režimu ponechání v zapnutém stavu 0.1 W
- doba trvání režimu ponechání v zapnutém stavu: 30 min
- program bavlna suché do skříňe používaný při plné a částečné náplni je standardní sušicí program, na který se vztahují informace uvedené na štítku a v informačním listu; tento program je vhodný pro sušení běžně mokrého bavlněného prádla a je nejefektivnější z hlediska spotřeby energie pro bavlnu
- vážená délka trvání standardního programu pro bavlnu s plnou a částečnou náplní: 168 min
- délka trvání standardního programu pro bavlnu s plnou náplní 215 min a částečnou náplní 132 min
- třída účinnosti sušení: B na stupnici od G (nejméně účinný) do A (nejúčinnější)
- průměrná účinnost sušení ve standardním programu pro bavlnu s plnou náplní 88 % a průměrná účinnost sušení ve standardním programu pro bavlnu s částečnou náplní 88 %
- vážená účinnost sušení ve standardním programu pro bavlnu s plnou a částečnou náplní: 88 %
- hlučnost: 62 dB (A) re 1 pW

Programy

- standardní programy: bavlna, snadno udržovatelné
- speciální programy: peří, časový program teplý, časový program studený, vlna závěr, snadno udržovatelné, příkrývky, sport/fitness, rychlý 40', mix, ručníky, jemné, AlergiePlus, bavlna, košile/halenky

Speciální funkce a nastavení

- cyklus načechrávání: 120 min na konci programu (lze kdykoliv během sušení přerušit a prádlo vyjmout)
- TouchControl tlačítka: odložení konce programu, cyklus načechrávání 60 min, cyklus načechrávání 120 min, dětská pojistka 3 s, zapnutí/vypnutí, šetrný, akustický signál, start/reload/pauza, nastavení jemného stupně sušení, stupeň usušení, 24 hod. odložení konce programu

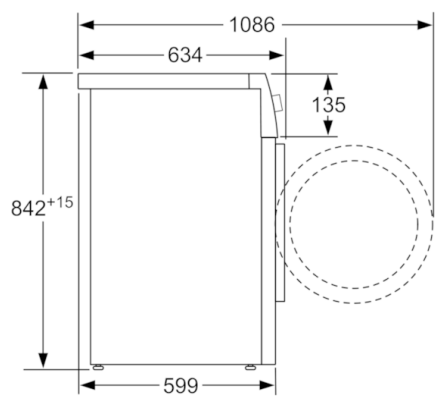
Komfort a bezpečnost

- AutoClean - bez čištění filtru ve dvířkách a se samočištěním kondenzátoru
- technologie AutoDry
- otočný volič programů s integrovaným tlačítkem zap./vyp.
- velký LED displej: ukazatel zbytkového času, nastavení konce sušení až o 24 hod., ukazatel průběhu programu, speciální funkce
- systém šetrného sušení SensitiveDrying: velký nerezový buben se speciální strukturou a unašeči s měkkým povrchem pro jemnou péči o prádlo
- AntiVibration Design: zaručuje vyšší stabilitu a tišší chod
- dětský zámek ovládání
- signál na konci programu
- skleněná dvířka s rámem v barvě bílá-černošedá
- kovový háček zavírání dvířek
- dvířka otvíraná do strany, závěs dveří vpravo
- vypouštěcí sada pro odvod kondenzátu

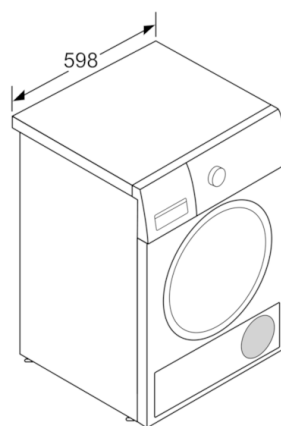
Technické informace

- možnost podstavby při výšce niky 85 cm
- rozměry (V x Š): 84,2 cm x 59,8 cm
- hloubka spotřebiče: 59,9 cm
- hloubka spotřebiče vč. dvířek: 65,2 cm
- hloubka spotřebiče s otevřenými dvířky: 108,6 cm
- technologie tepelného čerpadla s chladivem R290 šetrným k životnímu prostředí

**Serie | 8, Sušička prádla s tepelným
čerpadlem, 9 kg
WTX87MW0CS**



rozměry v mm



rozměry v mm

